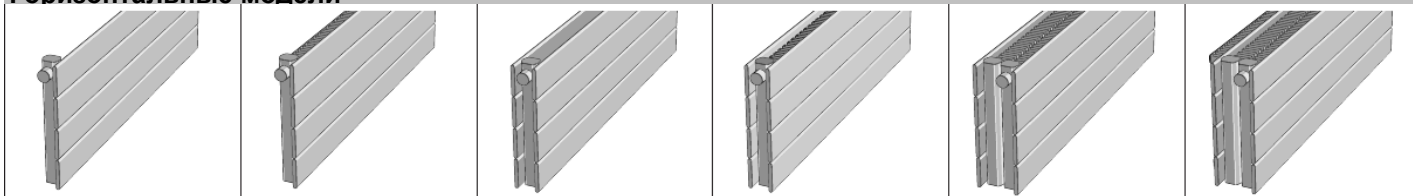


zehnder nova

Горизонтальные модели

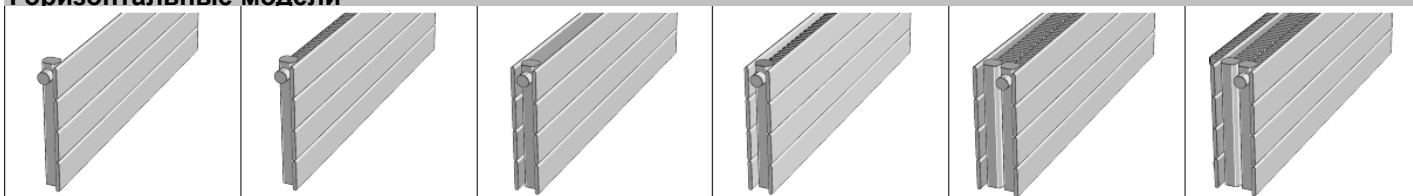


NH NHL NHH NHLH NHLLH NHLLHL

Модель	Высота, мм	Межцентровое расстояние N мм	Глубина мм	Вес, кг	Теплоотдача, Watt		Цена в Евро 01,04,07 RAL 9016		Цена в Евро 01,04,07 Цвет		Цена в Евро 01,04,07 Металлик	
					Δt 50	Δt 60	за радиатор	за метр	за радиатор	за метр	за радиатор	за метр
NH 7	70	30	45	2,27	98	122	51	27	58	31	66	35
NHL 7/7	70	30	45	3,53	182	225	95	51	110	59	124	67
NHH 7	70	30	53	3,67	179	223	71	55	82	63	93	71
NHLH 7/7	70	30	53	5,80	267	330	123	98	141	113	160	128
NHLLH 7/7	70	30	92	6,28	359	443	223	104	257	120	290	135
NHLLHL 7/7	70	30	128	7,54	416	510	231	108	265	124	300	140
NH 14	140	101	45	4,30	169	211	63	42	73	49	82	55
NHL 14/14	140	101	45	6,63	319	397	109	72	126	83	142	94
NHH 14	140	101	53	10,13	303	377	97	86	112	99	126	112
NHLH 14/14	140	101	53	10,93	461	572	153	136	176	156	199	177
NHLLH 14/14	140	101	92	12,55	623	774	249	147	286	170	324	192
NHLLHL 14/14	140	101	128	14,93	759	941	261	155	300	179	339	202
NH21	210	172	45	6,24	235	292	76	58	88	67	99	76
NHL 21/21	210	172	45	9,73	444	553	121	93	140	107	158	121
NHH 21	210	172	53	16,60	415	516	123	118	141	136	160	154
NHLH 21/21	210	172	53	15,97	629	783	184	174	211	200	239	226
NHLLH 21/21	210	172	92	18,74	847	1056	275	191	316	220	357	248
NHLLHL 21/21	210	172	128	22,31	1015	1263	291	203	335	233	379	264
NH28	280	243	45	8,20	302	375	89	74	102	86	116	97
NHL 28/28	280	243	45	12,85	551	687	134	114	154	131	174	148
NHH 28	280	243	53	17,75	522	650	149	150	171	173	193	195
NHLH 28/28	280	243	53	21,05	790	987	214	211	246	243	278	275
NHLLH 28/28	280	243	92	24,99	1057	1322	300	234	346	269	391	305
NHLLHL 28/28	280	243	128	29,76	1259	1572	300	250	346	288	391	325
NH35	350	314	45	10,14	372	463	102	90	117	104	132	117
NHL 35/21	350	314	60	14,70	621	773	146	124	168	142	189	161
NHL 35/35	350	314	60	17,63	703	875	146	135	168	155	189	176
NHH 35	350	314	92	18,90	626	782	175	182	201	209	227	237
NHLH 35/21	350	314	53	24,84	861	1071	244	237	281	273	318	309
NHLH 35/35	350	314	53	27,77	943	1180	244	249	281	286	318	324
NHLLH 35/21	350	314	92	26,59	1088	1356	326	255	375	293	424	331
NHLLH 35/35	350	314	92	31,02	1251	1568	326	278	375	319	424	361
NHLLHL 35/21	350	314	128	30,15	1267	1577	352	263	405	303	458	342
NHLLHL 35/35	350	314	128	36,89	1488	1865	352	297	405	342	458	387
NH42	420	385	45	12,08	441	549	114	106	132	122	149	138
NHL 42/21	420	385	60	16,64	697	867	158	139	181	159	205	180
NHL 42/42	420	385	60	21,10	810	1010	158	156	181	179	205	203
NHH 42	420	385	53	22,54	729	910	200	214	230	246	260	278
NHLH 42/21	420	385	53	28,72	973	1213	275	269	316	310	357	350
NHLH 42/42	420	385	53	33,18	1087	1365	275	287	316	329	357	372
NHLLH 42/21	420	385	92	30,47	1197	1495	352	287	405	329	458	372
NHLLH 42/42	420	385	92	37,22	1427	1795	352	321	405	369	458	417
NHLLHL 42/21	420	385	128	34,03	1390	1730	382	294	440	338	497	382
NHLLHL 42/42	420	385	128	44,27	1707	2143	382	345	440	396	497	448
NH 49	490	456	45	14,01	510	636	127	122	146	140	165	159
NHL 49/28	490	456	60	20,11	817	1018	170	160	195	184	221	208
NHL 49/49	490	456	60	24,59	911	1140	170	177	195	203	221	230
NHH 49	490	456	53	26,18	832	1041	226	246	260	283	294	320
NHLH 49/28	490	456	53	34,12	1109	1385	305	307	351	353	397	399
NHLH 49/49	490	456	53	38,60	1225	1541	305	324	351	373	397	421
NHLLH 49/28	490	456	92	36,66	1399	1750	378	330	435	379	491	429
NHLLH 49/49	490	456	92	43,45	1590	2000	378	365	435	419	491	474
NHLLHL 49/28	490	456	128	41,41	1642	2054	413	341	475	392	537	443
NHLLHL 49/49	490	456	128	51,71	1937	2440	413	392	475	451	537	510

zehnder nova

Горизонтальные модели

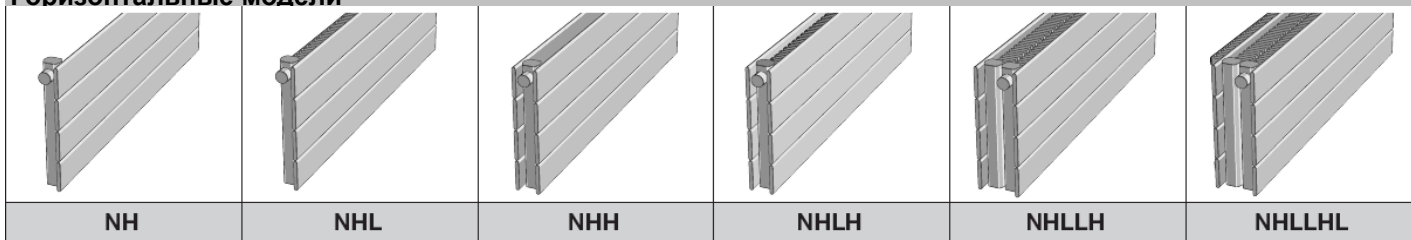


NH NHL NHH NHLH NHLLH NHLLHL

Модель	Высота, мм	Межцентровое расстояние N мм	Глубина мм	Вес, кг	Теплоотдача, Watt		Цена в Евро 01,04,07 RAL 9016		Цена в Евро 01,04,07 Цвет		Цена в Евро 01,04,07 Металлик	
					Δt 50	Δt 60	за радиатор	за метр	за радиатор	за метр	за радиатор	за метр
NH 56	560	527	45	15,95	580	723	140	138	161	159	182	180
NHL 56/28	560	527	60	22,05	883	1101	182	175	209	201	237	227
NHL 56/56	560	527	60	28,06	1011	1287	182	198	209	228	237	257
NHH 56	560	527	53	29,82	936	1171	252	278	290	319	327	361
NHLH 56/28	560	527	53	38,00	1081	1360	335	339	386	390	436	440
NHLH 56/56	560	527	53	44,01	1185	1501	335	362	386	416	436	470
NHLLH 56/28	560	527	92	40,54	1480	1858	404	362	464	416	525	470
NHLLH 56/56	560	527	92	49,64	1750	2216	404	408	464	469	525	530
NHLLHL 56/28	560	527	128	45,29	1702	2137	443	371	510	427	576	483
NHLLHL 56/56	560	527	128	59,10	2109	2676	443	439	510	505	576	571
NH 63	630	598	45	17,89	666	830	153	154	176	177	198	200
NHL 63/28	630	598	60	23,99	927	1160	194	190	223	219	253	247
NHL 63/56	630	598	60	30,40	1086	1363	194	213	223	245	253	277
NHH 63	630	598	53	33,46	1040	1303	278	310	319	356	361	402
NHLH 63/28	630	598	53	41,88	1177	1480	366	371	421	426	475	482
NHLH 63/56	630	598	53	47,93	1265	1602	366	394	421	453	475	512
NHLLH 63/28	630	598	92	44,41	1590	2000	429	394	494	453	558	512
NHLLH 63/56	630	598	92	53,56	1843	2334	429	440	494	506	558	572
NHLLHL 63/28	630	598	128	49,16	1823	2289	473	402	544	462	615	522
NHLLHL 63/56	630	598	128	63,01	2200	2791	473	470	544	540	615	611
NH 70	700	669	45	19,83	736	918	165	170	190	195	215	221
NHL 70/28	700	669	60	25,93	996	1246	206	205	237	236	268	267
NHL 70/56	700	669	60	31,98	1149	1443	206	228	237	262	268	297
NHH 70	700	669	53	37,10	1146	1436	304	341	349	393	395	444
NHLH 70/28	700	669	53	45,76	1275	1604	396	402	455	463	515	523
NHLH 70/56	700	669	53	51,81	1344	1699	396	425	455	489	515	553
NHLLH 70/28	700	669	92	48,29	1699	2137	455	425	524	489	592	553
NHLLH 70/56	700	669	92	57,44	1936	2452	455	472	524	542	592	613
NHLLHL 70/28	700	669	128	53,04	1942	2442	504	432	579	497	655	562
NHLLHL 70/56	700	669	128	66,89	2291	2907	504	500	579	575	655	650
NH 77	770	740	45	21,76	809	1009	178	186	205	214	232	242
NHL 77/28	770	740	60	27,97	1019	1275	219	220	251	253	284	286
NHL 77/56	770	740	60	34,02	1179	1480	219	243	251	280	284	316
NHH 77	770	740	53	43,52	1387	1738	398	373	457	429	517	485
NHLLH 77/28	770	740	92	53,03	1804	2269	481	457	553	526	625	595
NHLLH 77/56	770	740	92	62,18	2029	2570	481	504	553	579	625	655
NHLLHL 77/28	770	740	128	57,58	2055	2584	534	463	614	532	694	601
NHLLHL 77/56	770	740	128	71,43	2382	3022	534	531	614	610	694	690
NH84	840	811	45	23,70	882	1100	191	202	220	232	248	262
NHL 84/28	840	811	60	29,92	1034	1294	231	236	265	271	300	306
NHL 84/56	840	811	60	35,97	1210	1516	231	259	265	297	300	336
NHH 84	840	811	53	47,40	1512	1895	416	405	478	466	541	527
NHLLH 84/28	840	811	92	57,11	1904	2399	507	489	583	563	659	636
NHLLH 84/56	840	811	92	66,26	2122	2688	507	535	583	616	659	696
NHLLHL 84/28	840	811	128	61,94	2158	2719	565	493	649	567	734	641
NHLLHL 84/56	840	811	128	75,79	2473	3138	565	561	649	645	734	729
NH91	910	882	45	25,66	957	1195	204	218	234	250	265	283
NHH 91	910	882	53	51,32	1641	2060	434	437	499	503	564	568
NH98	980	953	45	27,60	1026	1281	216	234	249	269	281	304
NHH 98	980	953	53	55,20	1752	2200	452	469	520	539	588	610
NH 105	1050	1024	45	29,54	1091	1365	229	250	264	287	298	325
NHH 105	1050	1024	92	59,08	1867	2344	470	501	541	576	612	651
NH 112	1120	1095	45	31,48	1155	1445	242	266	278	305	314	345
NHH 112	1120	1095	92	62,96	1982	2488	489	533	562	613	635	692

zehnder nova

Горизонтальные модели



Модель	Высота, мм	Межцентровое расстояние N мм	Глубина мм	Вес, кг	Теплоотдача, Watt		Цена в Евро 01,04,07 RAL 9016		Цена в Евро 01,04,07 Цвет		Цена в Евро 01,04,07 Металлик	
					Δt 50	Δt 60	за радиатор	за метр	за радиатор	за метр	за радиатор	за метр
NH 119	1190	1166	45	33,41	1220	1529	255	281	293	324	331	366
NHH 119	1190	1166	92	66,82	2098	2634	507	565	583	649	659	734
NH 126	1260	1237	45	35,35	1285	1610	267	297	307	342	348	387
NHH 126	1260	1237	92	70,70	2214	2780	525	596	604	686	683	775
NH 133	1330	1308	45	37,29	1349	1694	280	313	322	360	364	407
NH 140	1400	1379	45	39,22	1414	1769	293	329	337	379	381	428
NH 147	1470	1450	45	41,16	1479	1860	306	345	351	397	397	449
NH 154	1540	1521	45	43,10	1544	1942	318	361	366	415	414	470
NH 161	1610	1592	45	45,04	1609	2024	331	377	381	434	430	490
NH 168	1680	1663	45	46,97	1674	2105	344	393	395	452	447	511

Пример расчета

NH7 - 1,0 RAL 9016

$$51+27*1,0=78$$

Длина приборов

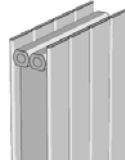
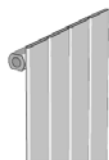
от 500 мм

Повышенное давление 10 атм.

+12%

zehnder nova

Вертикальные модели



Пример расчета
NV60/05 RAL 9016

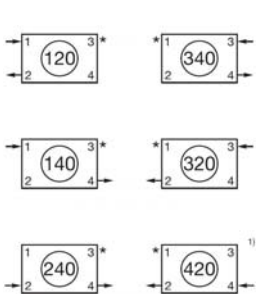
$$44+0,354*321=158$$

Повышенное давление 10 атм. +12%

Модель	Высота, мм	Межцентровое расстояние N мм	Глубина мм	Вес, кг	Теплоотдача, Watt		Цена в Евро 01,04,07 RAL 9016		Цена в Евро 01,04,07 Цвет		Цена в Евро 01,04,07 Металлик	
					Δt 50	Δt 60	за радиатор	за метр	за радиатор	за метр	за радиатор	за метр
NV60	600	532	45	18,00	663	829	44	321	51	369	58	417
NVL 60	600	532	58	24,71	1016	1273	140	312	161	359	181	406
NVV60	600	532	53	32,71	951	1196	59	645	68	742	77	839
NV80	800	732	45	23,00	859	1075	46	368	53	423	60	478
NVL 80	800	732	58	31,71	1259	1581	158	359	181	413	205	467
NVV80	800	732	53	42,43	1243	1566	64	740	73	850	83	961
NV100	1000	932	45	27,86	1054	1319	49	415	56	477	63	539
NVL 100	1000	932	58	38,71	1493	1874	176	406	202	467	229	528
NVV100	1000	932	53	52,29	1530	1934	68	802	79	922	89	1 042
NV120	1200	1132	45	32,71	1251	1568	51	462	58	531	66	600
NVL 120	1200	1132	58	45,86	1723	2167	194	453	223	521	253	589
NVV120	1200	1132	53	62,00	1814	2298	73	928	84	1 067	95	1 206
NV140	1400	1332	45	37,71	1451	1822	53	505	61	581	69	657
NVL 140	1400	1332	58	53,14	1952	2459	212	500	244	575	276	650
NVV140	1400	1332	53	71,71	2094	2652	77	1 022	89	1 175	101	1 328
NV160	1600	1532	45	42,57	1653	2079	55	556	63	639	71	722
NVL 160	1600	1532	58	60,57	2179	2750	231	547	265	629	300	711
NVV160	1600	1532	53	81,43	2372	2999	82	1 116	94	1 283	107	1 450
NV180	1800	1732	45	47,57	1860	2343	57	603	66	693	74	784
NVL 180	1800	1732	58	67,86	2407	3043	249	594	286	683	324	772
NVV180	1800	1732	53	91,14	2647	3347	86	1 210	99	1 391	112	1 573
NV200	2000	1932	45	52,57	2071	2609	59	650	68	747	77	845
NVL 200	2000	1932	58	74,14	2637	3328	267	641	307	737	347	834
NVV200	2000	1932	53	101,14	2921	3693	91	1 304	105	1 499	118	1 695
NV220	2200	2132	45	57,43	2286	2880	96	697	110	801	124	906
NVL 220	2200	2132	58	80,57	2870	3616	285	688	328	791	371	895
NVV220	2200	2132	53	111,29	3194	4038	96	1 398	110	1 608	124	1 817
NV240	2400	2332	45	62,43	2507	3159	63	744	73	855	82	967
NVL 240	2400	2332	58	86,86	3105	3905	304	735	349	846	395	956
NVV240	2400	2332	53	121,29	3465	4381	100	1 492	115	1 716	130	1 939
NV260	2600	2532	45	67,29	2734	3445	66	791	75	909	85	1 028
NVV260	2600	2532	53	131,43	3734	4721	105	1 586	120	1 824	136	2 062
NV280	2800	2732	45	72,29	2966	3737	68	838	78	964	88	1 089
NVV280	2800	2732	53	141,43	4003	5061	109	1 680	126	1 932	142	2 184
NV300	3000	2932	45	77,14	3204	4037	70	885	80	1 018	91	1 150
NVV300	3000	2932	53	151,43	4270	5399	114	1 774	131	2 040	148	2 306
NV320	3200	3132	45	80,29	3141	3936	72	932	83	1 072	93	1 211
NVV320	3200	3132	53	155,65	4367	5502	118	1 868	136	2 148	154	2 428
NV340	3400	3332	45	84,94	3324	4166	74	979	85	1 126	96	1 273
NVV340	3400	3332	53	165,08	4620	5820	123	1 962	141	2 256	160	2 551
NV360	3600	3532	45	90,15	3521	4413	88	1 180	101	1 357	114	1 534
NVV360	3600	3532	53	174,94	4860	6123	147	2 365	169	2 719	191	3 074
NV380	3800	3732	45	94,80	3705	4643	90	1 234	104	1 419	117	1 604
NVV380	3800	3732	53	184,38	5113	6442	152	2 473	175	2 844	197	3 215
NV400	4000	3932	45	99,59	3888	4873	92	1 288	106	1 481	120	1 674
NVV400	4000	3932	53	193,82	5367	6762	157	2 581	181	2 968	204	3 355
NV420	4200	4132	45	104,23	4071	5102	95	1 342	109	1 543	123	1 745
NVV420	4200	4132	53	203,26	5606	7063	162	2 689	187	3 092	211	3 496
NV440	4400	4332	45	109,31	4268	5349	168	1 396	193	1 606	218	1 815
NVV440	4400	4332	53	212,98	5860	7382	168	2 797	193	3 217	218	3 636
NV460	4600	4532	45	113,95	4451	5578	100	1 450	115	1 668	130	1 885
NVV460	4600	4532	53	222,41	6113	7702	173	2 905	199	3 341	225	3 777

Кол-во элементов	2	3	4	5	6	7	8	9	10	11	12	13
Длина мм	141	212	283	354	425	496	567	638	709	780	851	922
Кол-во элементов	14	15	16	17	18	19	20	21	22	23	24	
Длина мм	993	1 064	1 135	1 206	1 277	1 348	1 419	1 490	1 561	1 632	1 703	

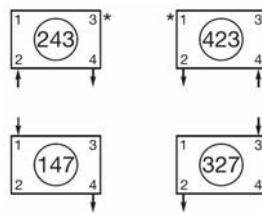
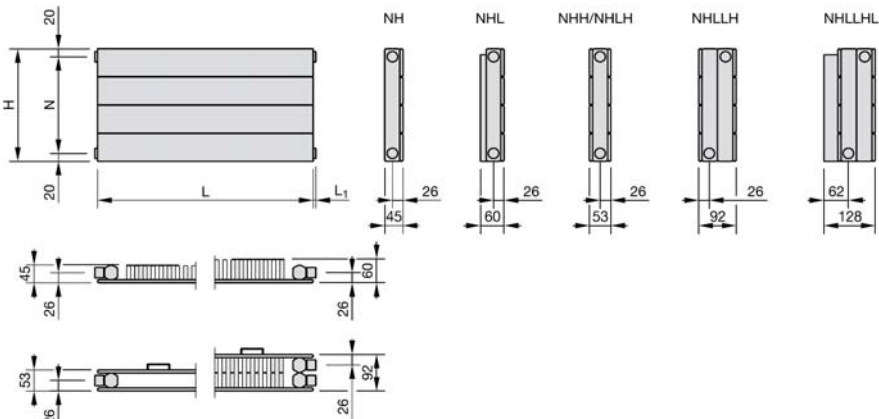
Виды подключений Цена в Евро



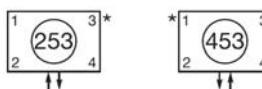
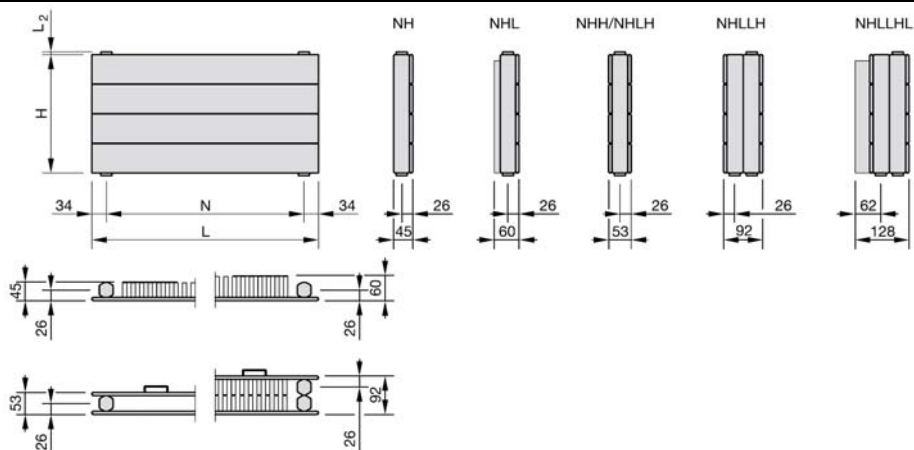
0,00

0,00

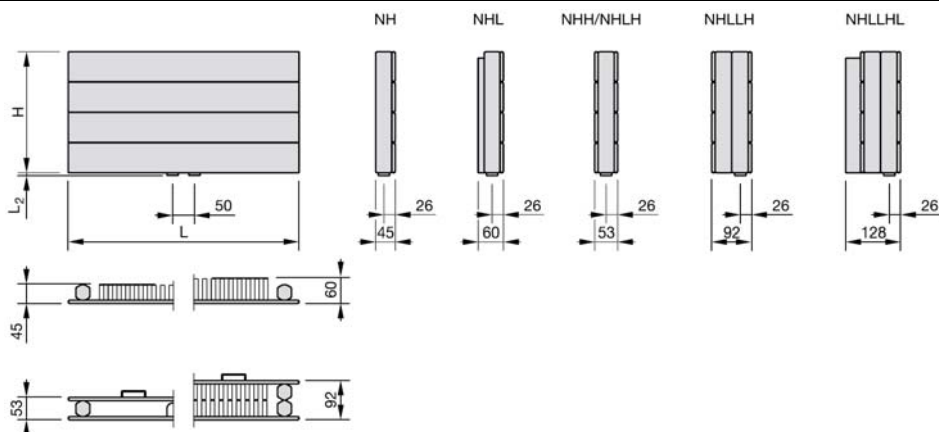
0,00



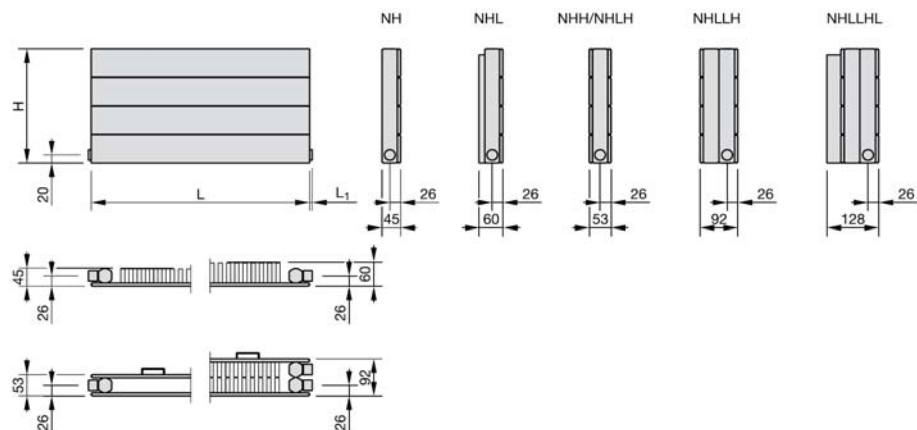
37,00



106,00

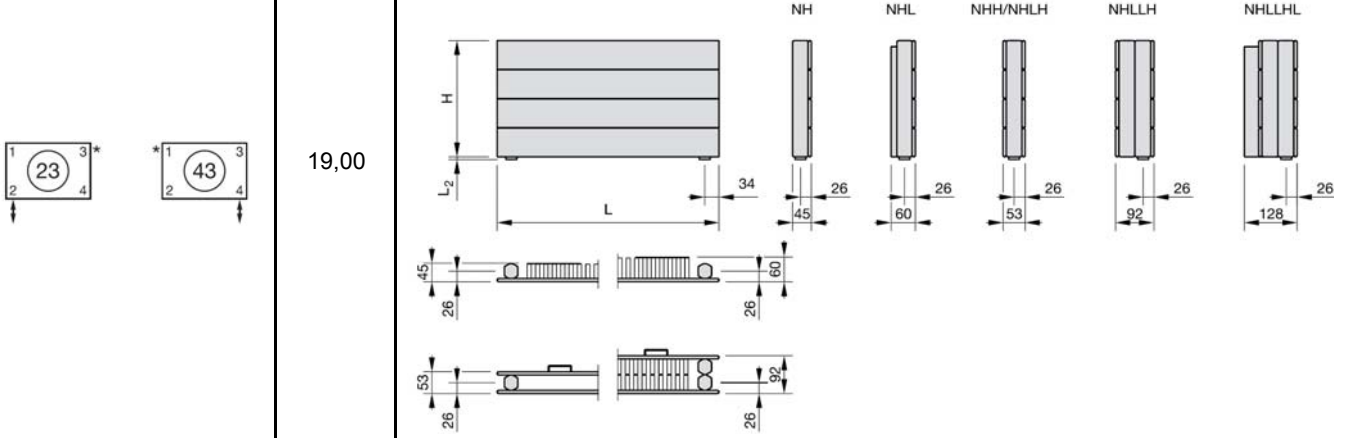


19,00

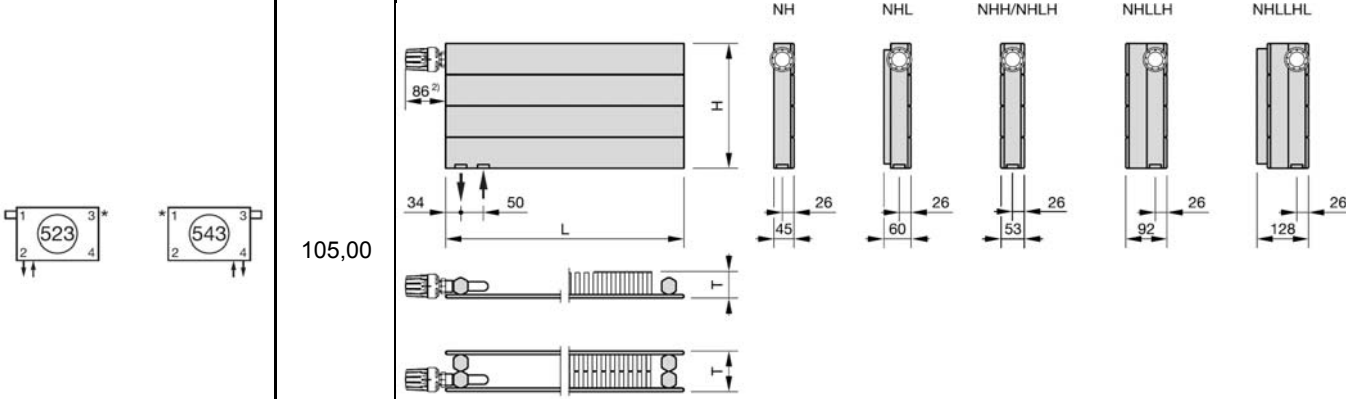


connection dimension	1/4"	3/8"	1/2"	3/4"
L ₁ (mm)	6	6	6	7,5
L ₂ (mm)	0	0	0	24

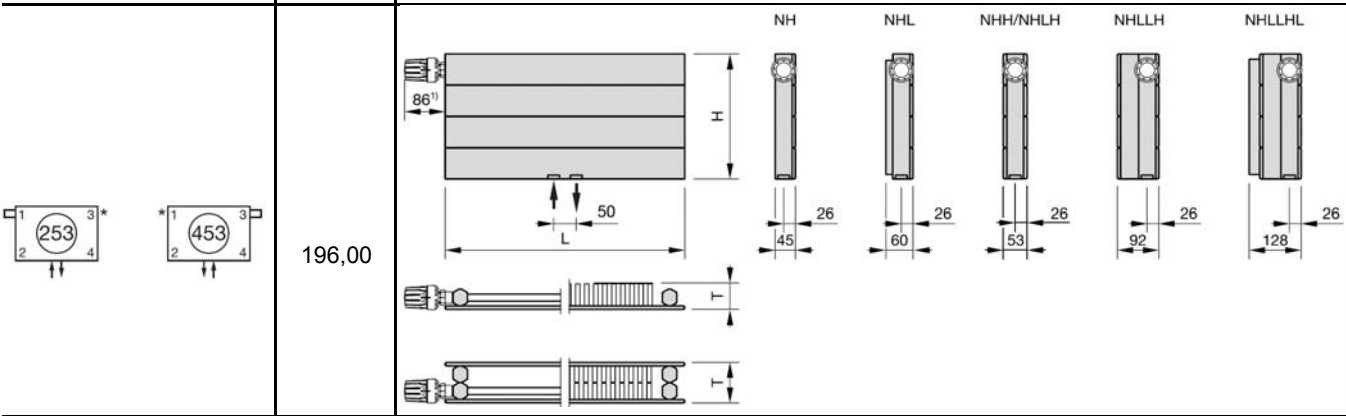
Виды подключений Цена в Евро



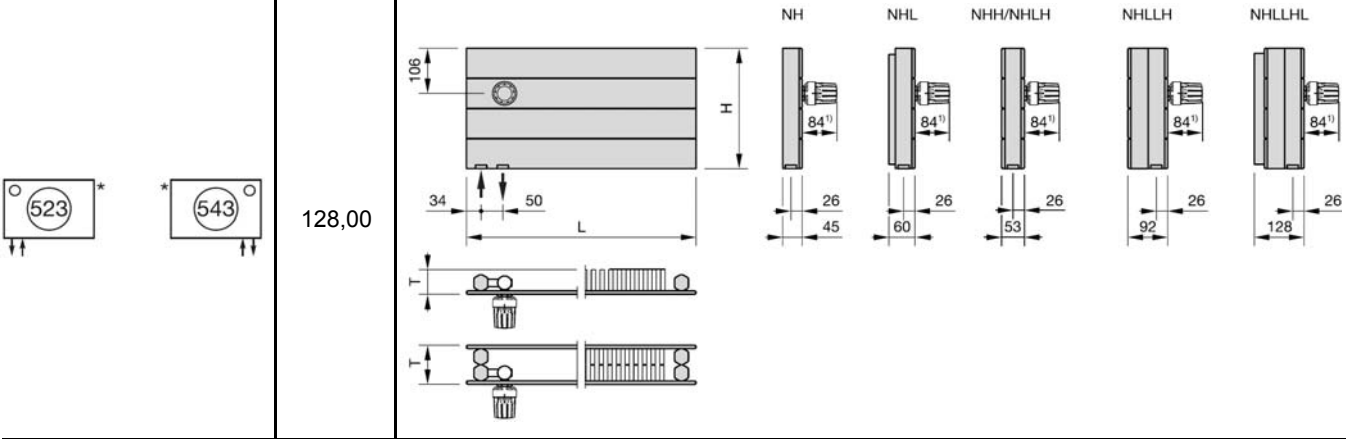
Completo без термостатической головки



Примечание:
для горизонтальных моделей высотой 70 и 140 мм и моделей NHLH исполнение со встроенным термовентилем **невозможно**



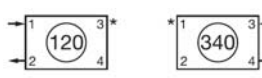
Completo с фронтальным термостатическим вентилем без термостатической головки



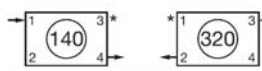
connection dimension	1/4"	3/8"	1/2"	3/4"
L ₁ (mm)	6	6	6	7,5
L ₂ (mm)	0	0	0	24

Виды подключений

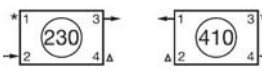
Цена в Евро



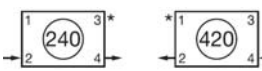
0,00



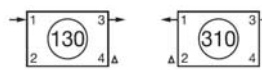
0,00



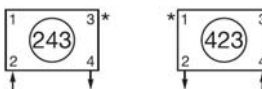
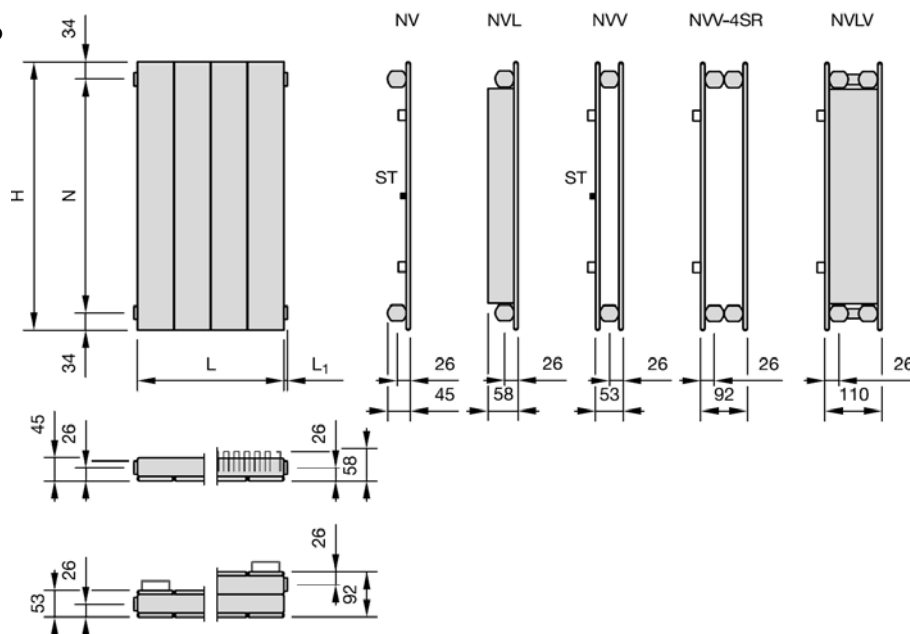
50,00



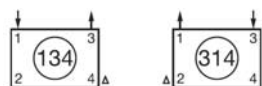
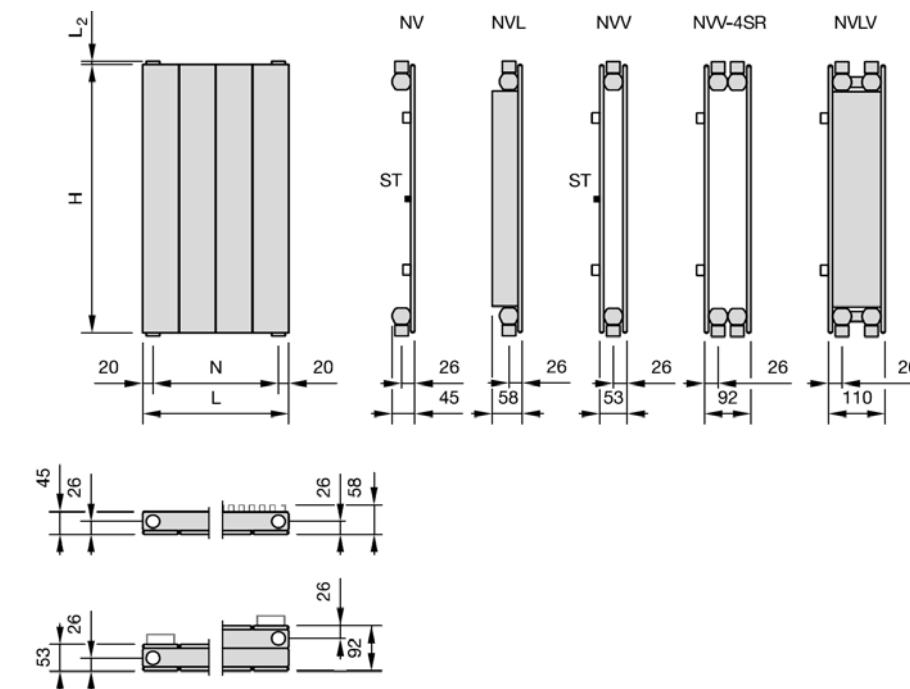
18,00



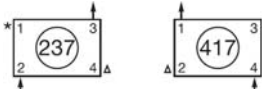
35,00



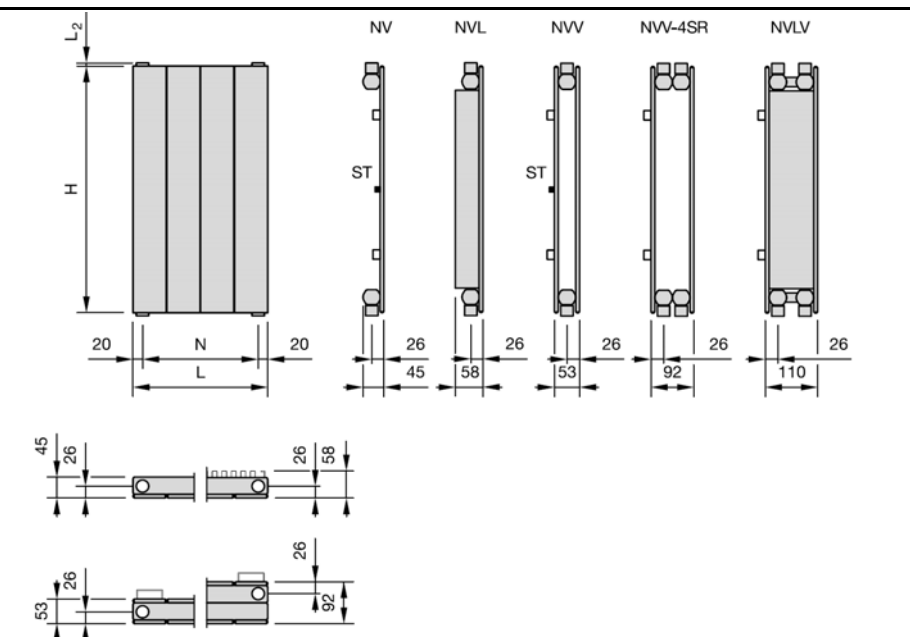
55,00



70,00



88,00



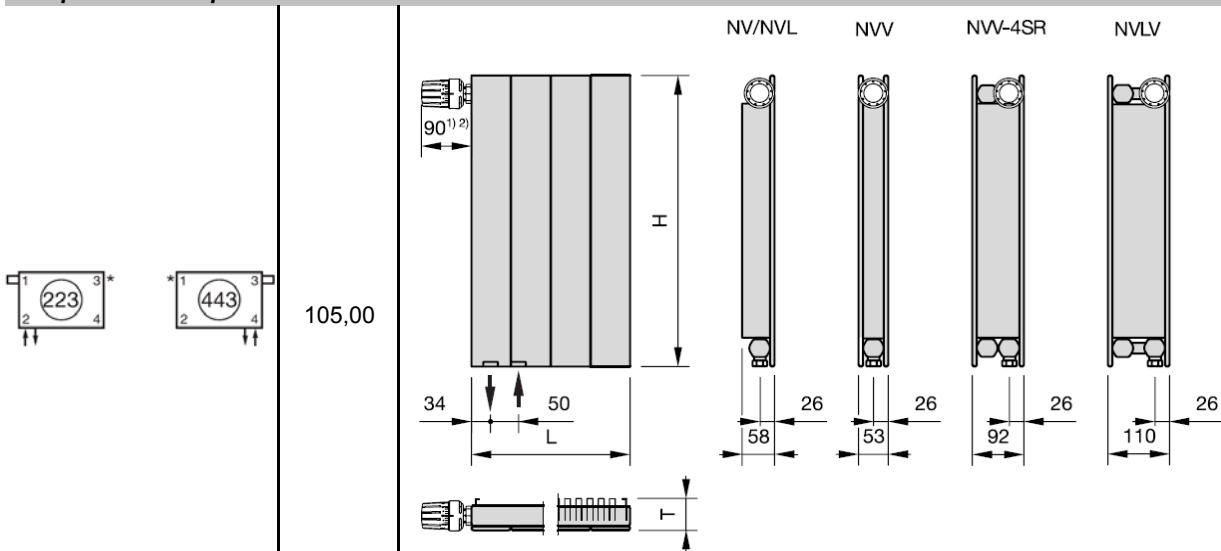
Виды подключений

Цена в Евро

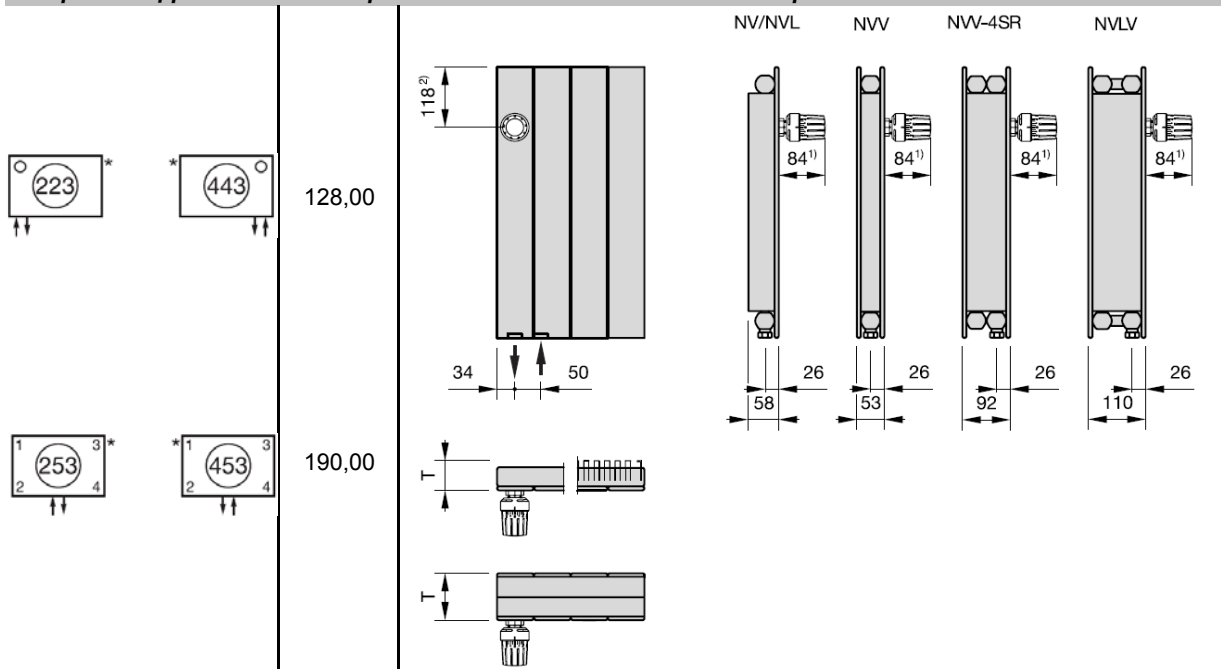
			NV	NVL	NVV	NW-4SR	NVLV
	<p>55,00</p>						
	<p>70,00</p>						
	<p>106,00</p>						
	<p>0,00</p>						
	<p>19,00</p>						

Виды подключений Цена в Евро

Completo без термостатической головки



Completo с фронтальным термостатическим вентиляем без термостатической головки



connection dimension	1/4"	3/8"	1/2"	3/4"
L ₁ (mm)	6	6	6	7,5
L ₂ (mm)	0	0	0	24