

Модель	Высота, мм	Межцентровое расстояние N мм	Глубина мм	Глубина Complete-версии мм	Вес, кг	Теплоотдача, Watt		Цена в Евро 01,04,07 RAL 9016		Цена в Евро 01,04,07 цвет		Цена в Евро 01,04,07 Металлик	
						Δt 50	Δt 60	за радиатор	за метр	за радиатор	за метр	за радиатор	за метр
PH 10/22	220	190	32	72	7,50	278	346	116	218	134	251	151	284
PH 11/22	220	190	43	72	8,60	371	463	116	250	134	287	151	325
PH 20/22	220	185	95	107	14,30	468	585	240	437	276	503	312	568
PH 21/22	220	185	95	107	15,40	561	698	240	468	276	539	312	609
PH 22/22	220	185	95	107	16,50	674	842	240	500	276	575	312	650
PH 30/22	220	185	166	190	21,70	668	836	405	655	465	754	526	852
PH 33/22	220	185	167	190	25,50	987	1226	405	750	465	862	526	975
PH 10/32	320	290	32	72	10,00	374	465	123	253	141	291	159	329
PH 11/32	320	290	43	72	11,90	502	624	123	302	141	347	159	392
PH 20/32	320	285	95	107	19,60	624	779	243	506	279	582	316	658
PH 21/32	320	285	95	107	21,70	775	964	243	555	279	638	316	721
PH 22/32	320	285	95	107	23,80	913	1211	243	603	279	694	316	784
PH 30/32	320	285	166	190	30,10	897	1120	411	759	472	873	534	987
PH 33/32	320	285	166	190	36,30	1420	1773	411	904	472	1 040	534	1 176
PH 10/42	420	390	32	72	14,00	466	582	129	291	148	334	168	378
PH 11/42	420	390	43	72	15,60	667	831	129	359	148	412	168	466
PH 20/42	420	385	95	107	24,90	783	976	246	581	283	668	320	755
PH 21/42	420	385	95	107	28,10	1018	1271	246	649	283	747	320	844
PH 22/42	420	385	95	107	31,40	1269	1585	246	717	283	825	320	932
PH 30/42	420	385	166	190	38,10	1124	1406	417	871	480	1 002	542	1 133
PH 33/42	420	385	166	190	46,60	1849	2317	417	1 076	480	1 237	542	1 398
PH 10/52	520	490	32	72	17,40	559	702	135	331	156	380	176	430
PH 11/52	520	490	43	72	19,20	824	1029	135	413	156	475	176	537
PH 20/52	520	485	95	107	30,30	940	1170	249	661	286	760	324	859
PH 21/52	520	485	95	107	34,40	1245	1558	249	743	286	855	324	966
PH 22/52	520	485	95	107	38,80	1546	1934	249	826	286	950	324	1 074
PH 30/52	520	485	166	190	46,00	1346	1687	423	991	487	1 140	550	1 289
PH 33/52	520	485	166	190	57,10	2252	2832	423	1 239	487	1 425	550	1 610
PH 10/62	620	590	32	72	20,40	653	821	141	370	162	426	183	481
PH 11/62	620	590	43	72	23,00	971	1215	141	470	162	541	183	611
PH 20/62	620	585	95	107	35,60	1095	1363	219	741	251	852	284	963
PH 21/62	620	585	95	107	40,80	1459	1828	252	840	290	967	328	1 093
PH 22/62	620	585	95	107	46,10	1806	2267	252	940	290	1 081	328	1 222
PH 30/62	620	585	166	190	54,00	1564	1964	429	1 111	494	1 278	558	1 444
PH 33/62	620	585	166	190	67,80	2629	3324	429	1 410	494	1 621	558	1 833
PH 10/72	720	690	32	72	22,90	749	942	145	416	166	478	188	540
PH 11/72	720	690	43	72	26,70	1108	1391	145	530	166	609	188	688
PH 20/72	720	685	95	107	40,90	1248	1556	254	831	292	956	330	1 081
PH 21/72	720	685	95	107	47,20	1657	2080	254	945	292	1 087	330	1 229
PH 22/72	720	685	95	107	53,30	2047	2574	254	1 060	292	1 218	330	1 377
PH 30/72	720	385	166	190	61,80	1778	2236	433	1 247	498	1 434	563	1 621
PH 33/72	720	685	166	190	78,80	2980	3768	433	1 589	498	1 827	563	2 066
PH 10/95	950	920	32	72	26,80	973	1219	151	554	173	637	196	721
PH 11/95	950	920	43	72	35,60	1388	1743	151	715	173	822	196	929
PH 20/95	950	915	95	107	53,20	1592	1999	257	1 109	296	1 275	334	1 441
PH 21/95	950	915	95	107	61,90	2059	2590	257	1 269	296	1 459	334	1 650
PH 22/95	950	915	95	107	69,20	2533	3197	257	1 429	296	1 643	334	1 857
PH 30/95	950	915	166	190	80,00	2251	2831	439	1 663	505	1 912	570	2 162
PH 33/95	950	915	166	190	104,70	3689	4681	439	2 143	505	2 465	570	2 786

Пример расчета

PH10/22 - 1,5 RAL 9016 $116 + 1,5 * 218 = 433$

Длина приборов от 500 мм

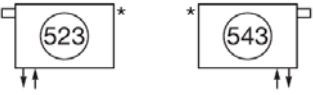
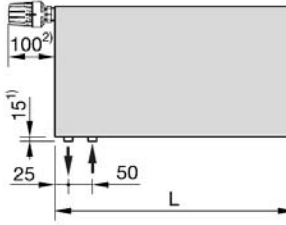
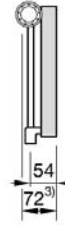


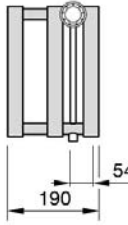


Повышенное давление 10 атм. +12%

Виды подключений

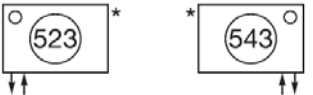
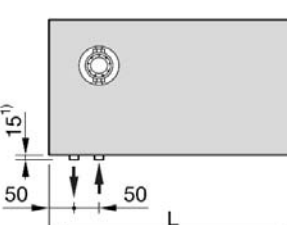
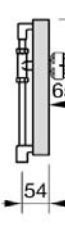


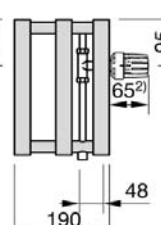
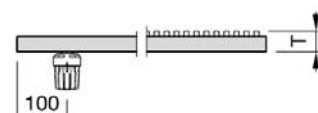
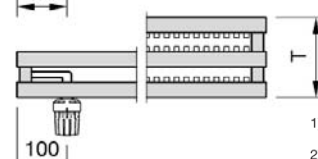
Цена в Евро

	<p>0,00</p> <p>0,00</p> <p>25,00</p>	<p>¹⁾ dimension for PH2 /.. and PH3 /.. 17 mm</p>
	<p>50,00</p> <p>25,00</p>	
	<p>50,00</p>	
	<p>95,00</p>	

Completo без термостатической головки

	<p>130,00</p>	<div style="display: flex; justify-content: space-around;"> <div style="text-align: center;">  </div> <div style="text-align: center;"> <p>PH10/...</p>  </div> <div style="text-align: center;"> <p>PH11/...</p>  </div> <div style="text-align: center;"> <p>PH2_/...</p>  </div> <div style="text-align: center;"> <p>PH3_/...</p>  </div> </div> <div style="margin-top: 20px;">  </div> <div style="margin-top: 20px;">  </div>
--	---------------	--

Completo с фронтальным термостатическим вентилем без термостатической головки

	<p>220,00</p>	<div style="display: flex; justify-content: space-around;"> <div style="text-align: center;">  </div> <div style="text-align: center;"> <p>PH10/...</p>  </div> <div style="text-align: center;"> <p>PH11/...</p>  </div> <div style="text-align: center;"> <p>PH2_/...</p>  </div> <div style="text-align: center;"> <p>PH3_/...</p>  </div> </div> <div style="margin-top: 20px;">  </div> <div style="margin-top: 20px;">  </div>
--	---------------	--

1) dimensions for PH2_/.. and PH3_/.. 5 mm
 2) valid for Zehnder Thermostat LH2
 3) dimension from front of radiator to back of valve

zehnder plano

Вертикальные модели

Модель	Размеры		Вес, кг	Теплоотдача, Watt		Цена в Евро 01,04,07		
	Высота,	Ширина,		Δt 50	Δt 60	Белый	Цвет	Металлик
	мм	мм						
PV10/50-22	500	220	4,30	127	156	458	527	595
PV10/50-32	500	320	5,80	176	216	478	549	621
PV10/50-42	500	420	7,30	226	278	499	574	649
PV10/50-52	500	520	9,20	274	337	522	600	678
PV10/50-62	500	620	11,00	321	396	544	626	707
PV10/50-72	500	720	12,20	371	458	570	655	741
PV10/50-95	500	950	14,80	464	574	649	746	843
PV10/60-22	600	220	5,20	152	187	483	555	627
PV10/60-32	600	320	7,00	211	259	506	582	658
PV10/60-42	600	420	8,80	272	334	532	612	692
PV10/60-52	600	520	11,00	329	405	559	643	727
PV10/60-62	600	620	13,10	386	476	586	674	762
PV10/60-72	600	720	14,70	445	550	617	710	802
PV10/60-95	600	950	17,70	556	688	712	818	925
PV10/70-22	700	220	6,00	178	218	507	584	660
PV10/70-32	700	320	8,10	247	303	535	615	696
PV10/70-42	700	420	10,20	317	390	565	650	735
PV10/70-52	700	520	12,80	384	473	597	686	776
PV10/70-62	700	620	15,30	450	555	628	723	817
PV10/70-72	700	720	17,20	519	641	664	764	864
PV10/70-95	700	950	20,60	649	803	774	891	1 007
PV10/80-22	800	220	6,90	203	250	532	612	692
PV10/80-32	800	320	9,30	282	347	564	649	733
PV10/80-42	800	420	11,70	362	446	598	688	777
PV10/80-52	800	520	16,60	438	540	634	729	824
PV10/80-62	800	620	17,50	514	635	670	771	871
PV10/80-72	800	720	19,00	594	735	711	818	925
PV10/80-95	800	950	23,60	742	920	837	963	1 089
PV10/90-22	900	220	7,70	228	280	557	641	724
PV10/90-32	900	320	10,40	317	390	593	682	771
PV10/90-42	900	420	13,10	407	501	631	726	820
PV10/90-52	900	520	16,50	493	608	672	773	873
PV10/90-62	900	620	19,70	578	714	712	819	926
PV10/90-72	900	720	22,10	668	827	759	873	986
PV10/90-95	900	950	26,60	835	1035	900	1 035	1 171
PV10/100-22	1000	220	8,60	254	313	582	669	756
PV10/100-32	1000	320	11,60	352	433	621	715	808
PV10/100-42	1000	420	14,60	453	559	664	764	863
PV10/100-52	1000	520	18,30	548	677	709	816	922
PV10/100-62	1000	620	21,90	643	796	754	868	981
PV10/100-72	1000	720	24,50	742	920	806	927	1 048
PV10/100-95	1000	950	29,50	927	1152	963	1 108	1 252
PV10/110-22	1100	220	9,50	279	344	607	698	788
PV10/110-32	1100	320	12,80	387	477	650	748	845
PV10/110-42	1100	420	16,10	498	615	697	802	906
PV10/110-52	1100	520	20,10	603	746	747	859	971
PV10/110-62	1100	620	24,10	707	877	797	916	1 035
PV10/110-72	1100	720	27,00	816	1014	853	981	1 109
PV10/110-95	1100	950	32,50	1020	1269	1 026	1 180	1 334
PV10/120-22	1200	220	10,30	305	377	631	726	821
PV10/120-32	1200	320	13,90	423	523	679	781	883
PV10/120-42	1200	420	17,50	543	672	730	840	949
PV10/120-52	1200	520	22,00	658	816	784	902	1 020
PV10/120-62	1200	620	26,30	771	958	839	964	1 090
PV10/120-72	1200	720	29,40	891	1109	900	1 035	1 170
PV10/120-95	1200	950	35,40	1113	1387	1 089	1 253	1 416
PV10/130-22	1300	220	11,20	327	404	656	755	853
PV10/130-32	1300	320	15,10	453	560	708	814	920
PV10/130-42	1300	420	19,00	582	720	763	878	992
PV10/130-52	1300	520	23,80	705	874	822	945	1 068
PV10/130-62	1300	620	28,50	827	1027	881	1 013	1 145
PV10/130-72	1300	720	31,80	955	1188	947	1 090	1 232
PV10/130-95	1300	950	38,40	1193	1487	1 152	1 325	1 498

zehnder plano

Вертикальные модели

Модель	Размеры		Вес, кг	Теплоотдача, Watt		Цена в Евро 01,04,07		
	Высота, мм	Ширина, мм		Δt 50	Δt 60	Белый	Цвет	Металлик
PV10/140-22	1400	220	12,00	348	431	681	783	885
PV10/140-32	1400	320	16,20	483	598	736	847	957
PV10/140-42	1400	420	20,40	620	769	796	916	1 035
PV10/140-52	1400	520	25,60	751	933	859	988	1 117
PV10/140-62	1400	620	30,70	881	1096	923	1 061	1 199
PV10/140-72	1400	720	34,30	1017	1268	995	1 144	1 293
PV10/140-95	1400	950	41,30	1271	1587	1 215	1 397	1 580
PV10/150-22	1500	220	12,90	372	460	706	812	917
PV10/150-32	1500	320	17,40	517	640	765	880	995
PV10/150-42	1500	420	21,90	664	823	829	954	1 078
PV10/150-52	1500	520	27,50	804	999	897	1 032	1 166
PV10/150-62	1500	620	32,90	943	1173	965	1 109	1 254
PV10/150-72	1500	720	36,80	1089	1358	1 042	1 198	1 354
PV10/150-95	1500	950	44,90	1361	1700	1 278	1 470	1 661
PV10/160-22	1600	220	13,80	397	491	730	840	950
PV10/160-32	1600	320	18,60	551	682	794	913	1 032
PV10/160-42	1600	420	23,40	708	878	862	991	1 121
PV10/160-52	1600	520	29,30	857	1065	935	1 075	1 215
PV10/160-62	1600	620	35,00	1005	1251	1 007	1 158	1 309
PV10/160-72	1600	720	39,20	1160	1446	1 089	1 252	1 416
PV10/160-95	1600	950	47,20	1450	1811	1 341	1 542	1 743
PV10/170-22	1700	220	14,60	419	518	755	868	982
PV10/170-32	1700	320	19,70	582	719	823	946	1 070
PV10/170-42	1700	420	24,80	748	926	895	1 029	1 164
PV10/170-52	1700	520	31,10	906	1123	972	1 118	1 264
PV10/170-62	1700	620	37,20	1062	1319	1 049	1 206	1 363
PV10/170-72	1700	720	41,70	1226	1526	1 136	1 307	1 477
PV10/170-95	1700	950	50,20	1532	1910	1 404	1 614	1 825
PV10/180-22	1800	220	15,50	442	546	780	897	1 014
PV10/180-32	1800	320	20,90	613	757	851	979	1 107
PV10/180-42	1800	420	26,30	788	975	928	1 067	1 207
PV10/180-52	1800	520	32,90	954	1183	1 010	1 161	1 312
PV10/180-62	1800	620	39,40	1118	1389	1 091	1 255	1 418
PV10/180-72	1800	720	44,10	1291	1607	1 184	1 361	1 539
PV10/180-95	1800	950	53,10	1614	2012	1 467	1 687	1 907
PV10/190-22	1900	220	16,30	464	573	805	926	1 046
PV10/190-32	1900	320	22,00	644	796	880	1 012	1 144
PV10/190-42	1900	420	27,70	828	1025	961	1 105	1 250
PV10/190-52	1900	520	34,80	1003	1244	1 047	1 204	1 361
PV10/190-62	1900	620	41,60	1176	1461	1 133	1 303	1 473
PV10/190-72	1900	720	46,60	1357	1689	1 231	1 415	1 600
PV10/190-95	1900	950	56,10	1696	2114	1 530	1 759	1 989
PV10/200-22	2000	220	17,20	487	601	830	954	1 078
PV10/200-32	2000	320	23,20	675	833	909	1 045	1 182
PV10/200-42	2000	420	29,20	868	1073	994	1 143	1 293
PV10/200-52	2000	520	36,60	1051	1301	1 085	1 247	1 410
PV10/200-62	2000	620	43,80	1232	1528	1 175	1 351	1 528
PV10/200-72	2000	720	49,00	1423	1768	1 278	1 470	1 661
PV10/200-95	2000	950	59,00	1778	2213	1 593	1 832	2 071
PV10/210-22	2100	220	18,10	509	628	854	983	1 111
PV10/210-32	2100	320	24,40	706	871	938	1 078	1 219
PV10/210-42	2100	420	30,70	908	1122	1 027	1 181	1 335
PV10/210-52	2100	520	38,40	1099	1360	1 122	1 291	1 459
PV10/210-62	2100	620	46,00	1289	1598	1 217	1 400	1 582
PV10/210-72	2100	720	51,50	1488	1848	1 325	1 524	1 723
PV10/210-95	2100	950	62,00	1860	2315	1 656	1 904	2 152
PV10/220-22	2200	220	18,90	531	655	879	1 011	1 143
PV10/220-32	2200	320	25,50	737	909	967	1 112	1 256
PV10/220-42	2200	420	32,10	947	1170	1 060	1 219	1 378
PV10/220-52	2200	520	40,30	1147	1420	1 160	1 334	1 508
PV10/220-62	2200	620	48,20	1345	1668	1 259	1 448	1 637
PV10/220-72	2200	720	53,90	1553	1929	1 372	1 578	1 784
PV10/220-95	2200	950	64,90	1941	2415	1 719	1 976	2 234